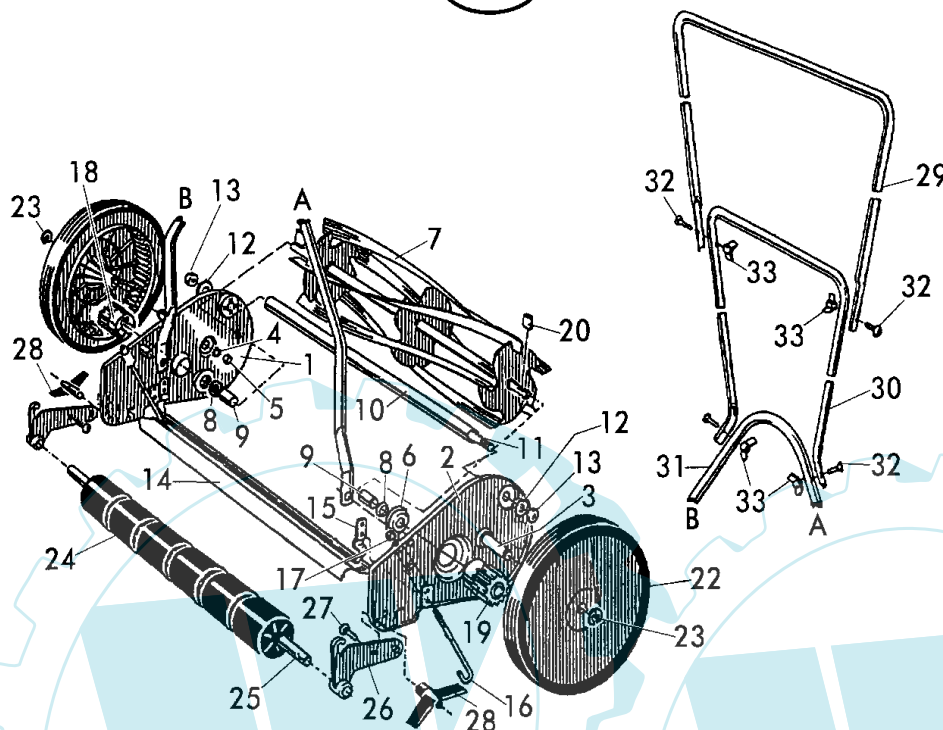




ENORM 30 (NL)
TYP 70114



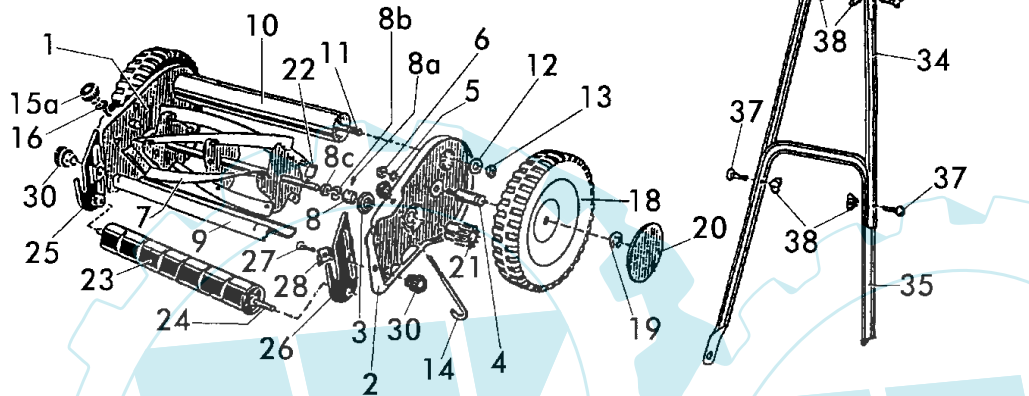
Brill - GARTENGERÄTE GMBH * POSTFACH 3161 * D- 58422 WITEN

POS. REF.NO.	BEST.-NR. PART-NO.	BEZEICHNUNG DESCRIPTION	Stck Qty.	POS. REF.NO.	BEST.-NR. PART-NO.	BEZEICHNUNG DESCRIPTION	Stck Qty.
POS.	NO.PIECE	DESIGNATION	Qty.	POS.	NO.PIECE	DESIGNATION	Qty.
1,3-5	02243	SEITENBACKE LKS KPL.	1	20	00219	SPERRHAKEN	2
2-5	02244	SEITENBACKE RTS KPL.	1	22	08114	LAUFRAD KPL. (70030)	2
3	00237	LAUFRADZAPFEN	2	23	06760	SI-SCHEIBE DIN 6799-9	2
4	06749	ZAHNSCHEIBE DIN 6797-A 8,2	2	24	03014	LAUFROLLE 00020	6
5	06512	MUTTER DIN 555-8	2	25	00205	LAUFROLLENACHSE	1
6	00304	KUGELLAGER	2	26	00224	LAUFROLLENLAGER	2
7-9	02245	MESSERWALZE 30cm (70030)	1	27	06528	SCHRAUBE DIN 603-5x30 vz	2
8	02252	KUGELLAGERKONUS 70030	2	28	05836	FLÜGELMUTTER M5 (05800)	2
9	00215	DISTANZROHR	2	29	02253	GESTÄNGE-OBERTEIL 70030	1
10	02248	VERBINDUNGSROHR 70030	1	30	02254	GESTÄNGE-MITTELTEIL 70030	1
11	06618	SCHRAUBE DIN 931-8X330	1	31	02255	GESTÄNGE-UNTERTEIL 70030	1
12	06781	SCHEIBE DIN 7349-8,4	2	32-33	02236	BEFESTIGUNGSTEILE KPL	1
13	06512	MUTTER DIN 555-8	2	32	06527	SCHRAUBE DIN 603-5X25	4
14	02247	UNTERMESSER 30cm	1	33	06485	FLÜGELMUTTER DIN 315-5	4
15	00235	SPANNFEDER	2				
16	00250	NACHSTELLSCHRAUBE	2				
17	01541	MUTTER Z.STELLSCHRAUBE	2	--	00059	ANLEITUNG	1
18	00274	SPERRZAHNRAD LKS.	1	--	00238	MAULSCHLÜSSEL	1
19	00275	SPERRZAHNRAD RTS.	1				

ENORM 30 (NL)
TYP 70114



**ENORM 33 (NL)
TYP 70113**



Brill - GARTENGERÄTE GMBH * POSTFACH 3161 * D- 58422 WITTEN

POS. REF.NO.	BEST.-NR. PART-NO.	BEZEICHNUNG DESCRIPTION	Stck Qty.	POS. REF.NO.	BEST.-NR. PART-NO.	BEZEICHNUNG DESCRIPTION	Stck Qty.
POS. NO.PIECE	NO.PIECE	DESIGNATION	Qty.	POS. NO.PIECE	NO.PIECE	DESIGNATION	Qty.
1,4-6	02182	SEITENBACKE LKS KPL.	1	21	00374	SPERRZAHNRAD LKS	1
2,4-6	02183	SEITENBACKE RTS KPL.	1	21	00375	SPERRZAHNRAD RTS	1
3	00304	KUGELLAGER	2	22	00347	SPERRHAKEN	2
4	02865	LAUFRADZAPFEN	2	23	03014	LAUFROLLE 00020	8
5	06749	ZAHNSCHEIBE DIN 6797-A 8,2	2	24	03027	LAUFROLLENACHSE 33cm	1
6	06512	MUTTER DIN 555-8	2	25	02884	LAUFROLLENLAGER LINKS	1
7-8C	02186	MESSERWALZE 33cm (09231)	1	26	02927	LAUFROLLENLAGER RTS	1
8	00323	KUGELLAGERKONUS	2	27	06539	SCHRAUBE DIN 603-6x25	2
8 A	07491	KERBNAGEL S-1476-3505	2	28	01017	RASTBÜGEL	2
8 B	00324	FEDERRING S-127-18121	2	30	01016	HANDRAD	2
8 C	00316	BEILAGERING	2	32-35	08373	GESTÄNGE KPL.(O. SCHR.)	n.B.
9	02184	UNTERMESSE 33cm (09307)	1	32-33	02189	GEST.-OBERTEILHÄLFTE 0020	2
10	02185	VERBINDUNGSROHR 33cm	1	33	01020	HANDGRIFF LOSE	2
11	06626	SCHRAUBE DIN 931-10X372	1	34	02191	GESTÄNGE-MITTELTEIL 00020	1
12	06459	SCHEIBE DIN 125-A10,5	2	35	02192	GESTÄNGE-UNTERTEIL 33cm	1
13	06513	MUTTER DIN 555-10	2	36-39	02858	BEFESTIGUNGSTEILE KPL	1
14	00106	SCHIENENSTELLSCHRAUBE	2	36	06679	GEWINDEBOLZEN DIN 976-5X	1
15 A	01016	HANDRAD	2	37	06528	SCHRAUBE DIN 603-5x30 vz	4
16	01018	SCHEIBE	2	38	06485	FLÜGELMUTTER DIN 315-5	6
18	08113	LAUFRAD KPL. (00800)	2	39	06467	SCHEIBE DIN 126-5,5	2
19	06762	SI-SCHEIBE DIN 6799-12	2	--	00059	ANLEITUNG	1
20	01230	RADKAPPE	2				

**ENORM 33 (NL)
TYP 70113**